

『富士住建 クリスマス CUP』 ジュニア 大会

カテゴリーA : (5・6年生)

参加チーム紹介 順不同

	チ ャ ム 名	都道府県
1	福生選抜U-12	東京都
2	新宿FC A	東京都
3	新宿FC B	東京都
4	小金井4SC	東京都
5	F.C. エスペランサ	東京都
6	FCアミスタ レッド	東京都
7	FCアミスタ ホワイト	東京都
8	PHOENIX Football Academy U-12	東京都
9	府中南FC	東京都
10	大道SC	神奈川県
11	花水FC F	神奈川県
12	花水FC W	神奈川県
13	真福寺FC	神奈川県
14	南ヶ丘キッカーズ	神奈川県
15	FC山下	神奈川県
16	FC STARS Tamagawa	神奈川県
17	リアル狭山FC	埼玉県
18	与野西北サッカースポーツ少年団	埼玉県
19	三重 SSS	三重県
20	熱海サッカースクール	静岡県

『富士住建 クリスマス CUP』 ジュニア 大会 予選日程表

◎大会1日目 12月9日(土)

カテゴリーA : (5・6年生)

A ブロック

	府中南FC	PHOENIX F A	花水FC F	勝	負	分	勝点	得点	失点	得失差	順位
府中南FC											
PHOENIX F A											
花水FC F											

B ブロック

	与野西北 SSS	FCアマスタ レッド	花水FC W	勝	負	分	勝点	得点	失点	得失差	順位
与野西北SSS											
FCアマスタ レッド											
花水FC W											

試合会場 : 裾野 E2 - 1 グランド(人工芝)

No.	ブロック	試合時間	チーム名	vs	チーム名	副 審	
1	A	10:00 ~ 10:45	府中南FC	vs	PHOENIX F A	与野西北 SSS	FCアマスタ レッド
2	B	10:50 ~ 11:35	与野西北SSS	vs	FCアマスタ レッド	府中南FC	PHOENIX F A
3	A	11:40 ~ 12:25	府中南FC	vs	花水FC F	与野西北 SSS	花水FC W
4	B	12:30 ~ 13:15	与野西北SSS	vs	花水FC W	府中南FC	花水FC F
5	A	13:20 ~ 14:05	PHOENIX F A	vs	花水FC F	FCアマスタ レッド	花水FC W
6	B	14:10 ~ 14:55	FCアマスタ レッド	vs	花水FC W	PHOENIX F A	花水FC F

『富士住建 クリスマス CUP』 ジュニア 大会 予選日程表

◎大会1日目 12月9日(土)

カテゴリーA : (5・6年生)

C ブロック

	FC STARS Tamagawa	大道 SC	新宿FC A	勝	負	分	勝点	得点	失点	得失差	順位
FC STARS Tamagawa											
大道 SC											
新宿FC A											

D ブロック

	FCアマスタ ホワイト	新宿FC B	三重SSS	勝	負	分	勝点	得点	失点	得失差	順位
FCアマスタ ホワイト											
新宿FC B											
三重SSS											

試合会場 : 裾野 E2 - 2 グランド(人工芝)

No.	ブロック	試合時間	チーム名	vs	チーム名	副 審	
1	C	10:00 ~ 10:45	FC STARS Tamagawa	vs	大道 SC	FCアマスタ ホワイト	新宿FC B
2	D	10:50 ~ 11:35	FCアマスタ ホワイト	vs	新宿FC B	FC STARS Tamagawa	大道 SC
3	C	11:40 ~ 12:25	FC STARS Tamagawa	vs	新宿FC A	FCアマスタ ホワイト	三重SSS
4	D	12:30 ~ 13:15	FCアマスタ ホワイト	vs	三重SSS	FC STARS Tamagawa	新宿FC A
5	C	13:20 ~ 14:05	大道 SC	vs	新宿FC A	新宿FC B	三重SSS
6	D	14:10 ~ 14:55	新宿FC B	vs	三重SSS	大道 SC	新宿FC A

『富士住建 クリスマス CUP』 ジュニア 大会 予選日程表

◎大会1日目 12月9日(土)

カテゴリーA : (5・6年生)

E ブロック

	熱海サッカースクール	FC 山下	F.C. エスペランサ	リアル狭山FC	勝	負	分	勝点	得点	失点	得失差	順位
熱海サッカースクール												
FC 山下												
F.C. エスペランサ												
リアル狭山FC												

試合会場 : 裾野(舟久保) G-1 グランド(人工芝)

No.	ブロック	試合時間	チーム名	vs	チーム名	副 審	
1	E	10:00 ~ 10:45	熱海サッカースクール	vs	FC 山下	F.C. エスペランサ	リアル狭山FC
2	E	10:50 ~ 11:35	F.C. エスペランサ	vs	リアル狭山FC	熱海サッカースクール	FC 山下
3	E	12:20 ~ 13:05	熱海サッカースクール	vs	F.C. エスペランサ	FC 山下	リアル狭山FC
4	E	13:10 ~ 13:55	FC 山下	vs	リアル狭山FC	熱海サッカースクール	F.C. エスペランサ

『富士住建 クリスマス CUP』 ジュニア 大会 予選日程表

◎大会1日目 12月9日(土)

カテゴリーA : (5・6年生)

F ブロック

	福生選抜	南ヶ丘キッカーズ	真福寺FC	小金井4SC	勝	負	分	勝点	得点	失点	得失差	順位
福生選抜												
南ヶ丘キッカーズ												
真福寺FC												
小金井4SC												

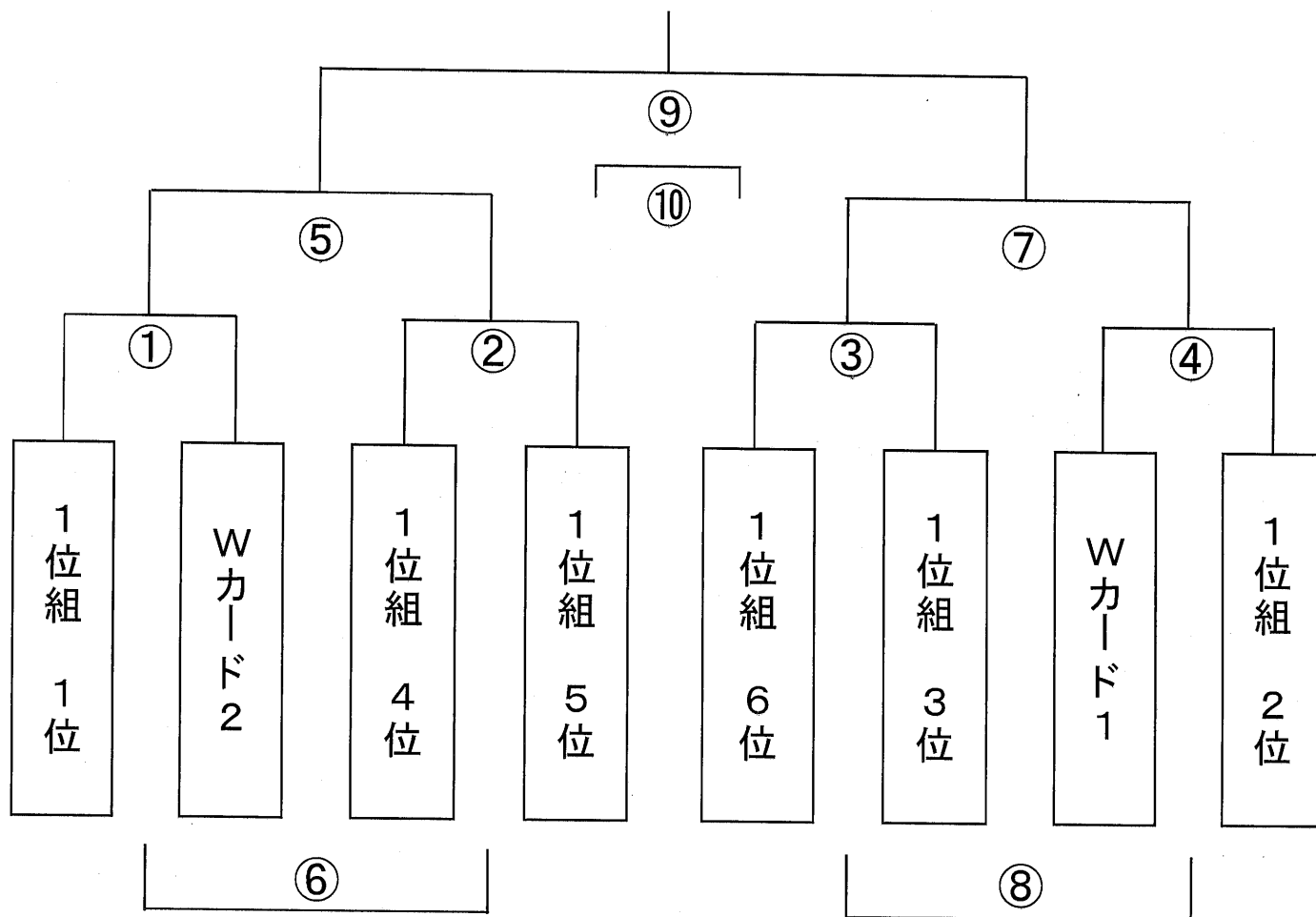
試合会場 : 裾野(舟久保) G-2 グランド(人工芝)

No.	ブロック	試合時間	チーム名	vs	チーム名	副	審
1	F	10:00 ~ 10:45	福生選抜	vs	南ヶ丘キッカーズ	真福寺FC	小金井4SC
2	F	10:50 ~ 11:35	真福寺FC	vs	小金井4SC	福生選抜	南ヶ丘キッカーズ
3	F	12:20 ~ 13:05	福生選抜	vs	真福寺FC	南ヶ丘キッカーズ	小金井4SC
4	F	13:10 ~ 13:55	南ヶ丘キッカーズ	vs	小金井4SC	福生選抜	真福寺FC

『富士住建 クリスマス CUP』ジュニア 大会 順位決定戦

◎大会2日目：12月10日(日) カテゴリーA：(5・6年生)

決勝トーナメント



試合会場：裾野 E2 - 1 グランド(人工芝)

No.	試合	試合時間	チーム名	vs	チーム名	副 審	
1	①	9:00 ~ 9:45	1位組 1位	vs	Wカード2	1位組 6位	1位組 3位
2	③	9:50 ~ 10:35	1位組 6位	vs	1位組 3位	1位組 1位	Wカード2
3	⑤	10:40 ~ 11:25		vs		⑦から各1名	⑦から各1名
4	⑦	11:30 ~ 12:15		vs		⑤から各1名	⑤から各1名
5	⑨	13:10 ~ 13:55		vs		本部	本部

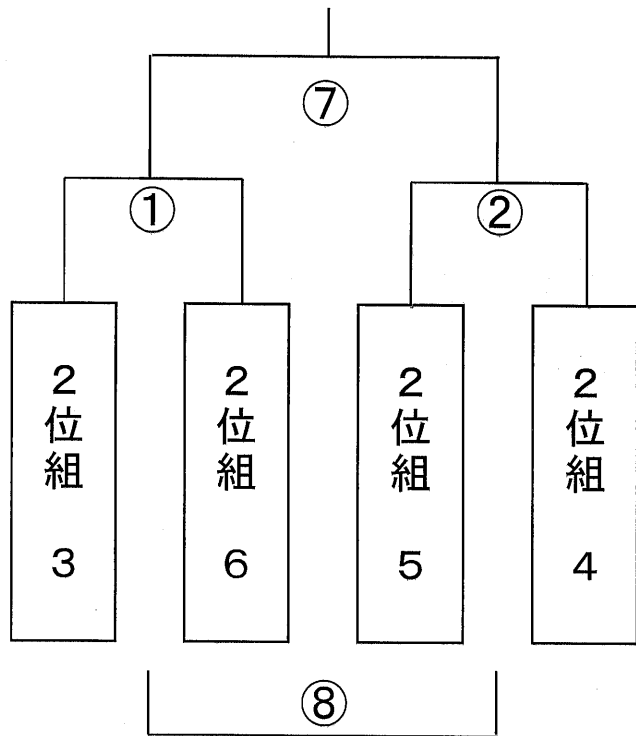
試合会場：裾野 E2 - 2 グランド(人工芝)

No.	試合	試合時間	チーム名	vs	チーム名	副 審	
1	②	9:00 ~ 9:45	1位組 4位	vs	1位組 5位	Wカード1	1位組 2位
2	④	9:50 ~ 10:35	Wカード1	vs	1位組 2位	1位組 4位	1位組 5位
3	⑥	10:40 ~ 11:25		vs		⑧から各1名	⑧から各1名
4	⑧	11:30 ~ 12:15		vs		⑥から各1名	⑥から各1名
5	⑩	13:10 ~ 13:55		vs		本部	本部

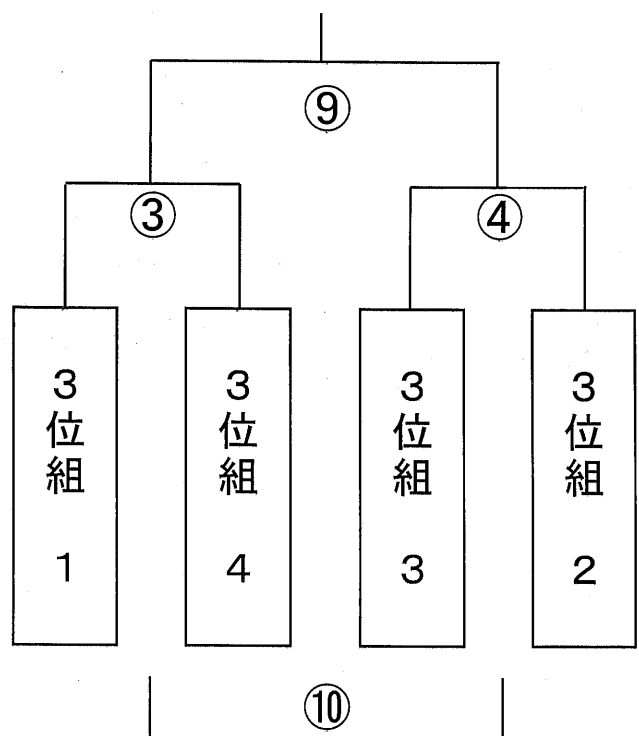
『富士住建 クリスマス CUP』 ジュニア 大会 順位決定戦

◎大会2日目： 12月10日(日) カテゴリーA：(5・6年生)

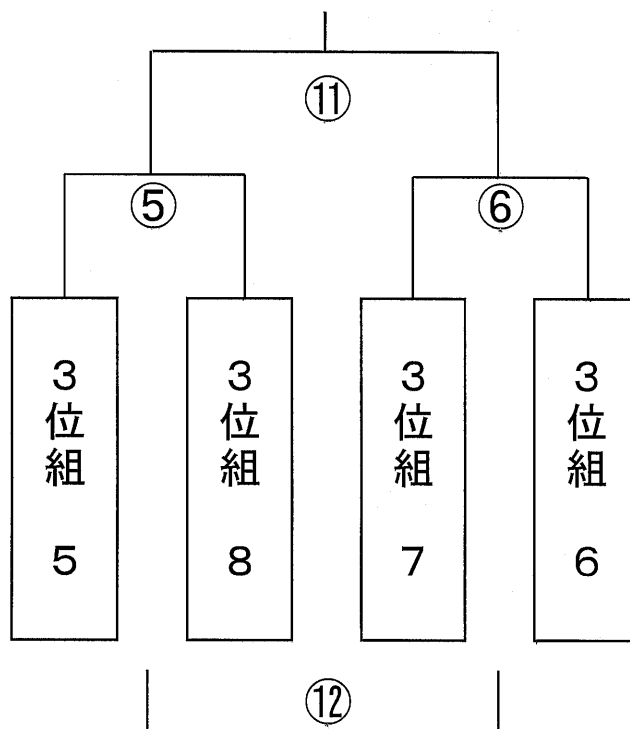
2位トーナメント



3位トーナメントA



3位トーナメントB



『富士住建 クリスマス CUP』 ジュニア 大会 順位決定戦

◎大会2日目： 12月10日(日) カテゴリーA：(5・6年生)

試合会場： 裾野(舟久保) G-1 グランド(人工芝)

No.	試合	試合時間	チーム名	vs	チーム名	副 審	
1	①	9:00 ~ 9:45	2位組 3	vs	2位組 6	3位組 1	3位組 4
2	③	9:50 ~ 10:35	3位組 1	vs	3位組 4	2位組 3	2位組 6
3	⑤	10:40 ~ 11:25	3位組 5	vs	3位組 8	⑦から各1名	⑦から各1名
4	⑦	11:30 ~ 12:15		vs		3位組 5	3位組 8
5	⑨	12:20 ~ 13:05		vs		⑩から各1名	⑩から各1名
6	⑪	13:10 ~ 13:55		vs		⑨から各1名	⑨から各1名

試合会場： 裾野(舟久保) G-2 グランド(人工芝)

No.	試合	試合時間	チーム名	vs	チーム名	副 審	
1	②	9:00 ~ 9:45	2位組 5	vs	2位組 4	3位組 3	3位組 2
2	④	9:50 ~ 10:35	3位組 3	vs	3位組 2	2位組 5	2位組 4
3	⑥	10:40 ~ 11:25	3位組 7	vs	3位組 6	⑧から各1名	⑧から各1名
4	⑧	11:30 ~ 12:15		vs		3位組 7	3位組 6
5	⑩	12:20 ~ 13:05		vs		⑫から各1名	⑫から各1名
6	⑫	13:10 ~ 13:55		vs		⑩から各1名	⑩から各1名